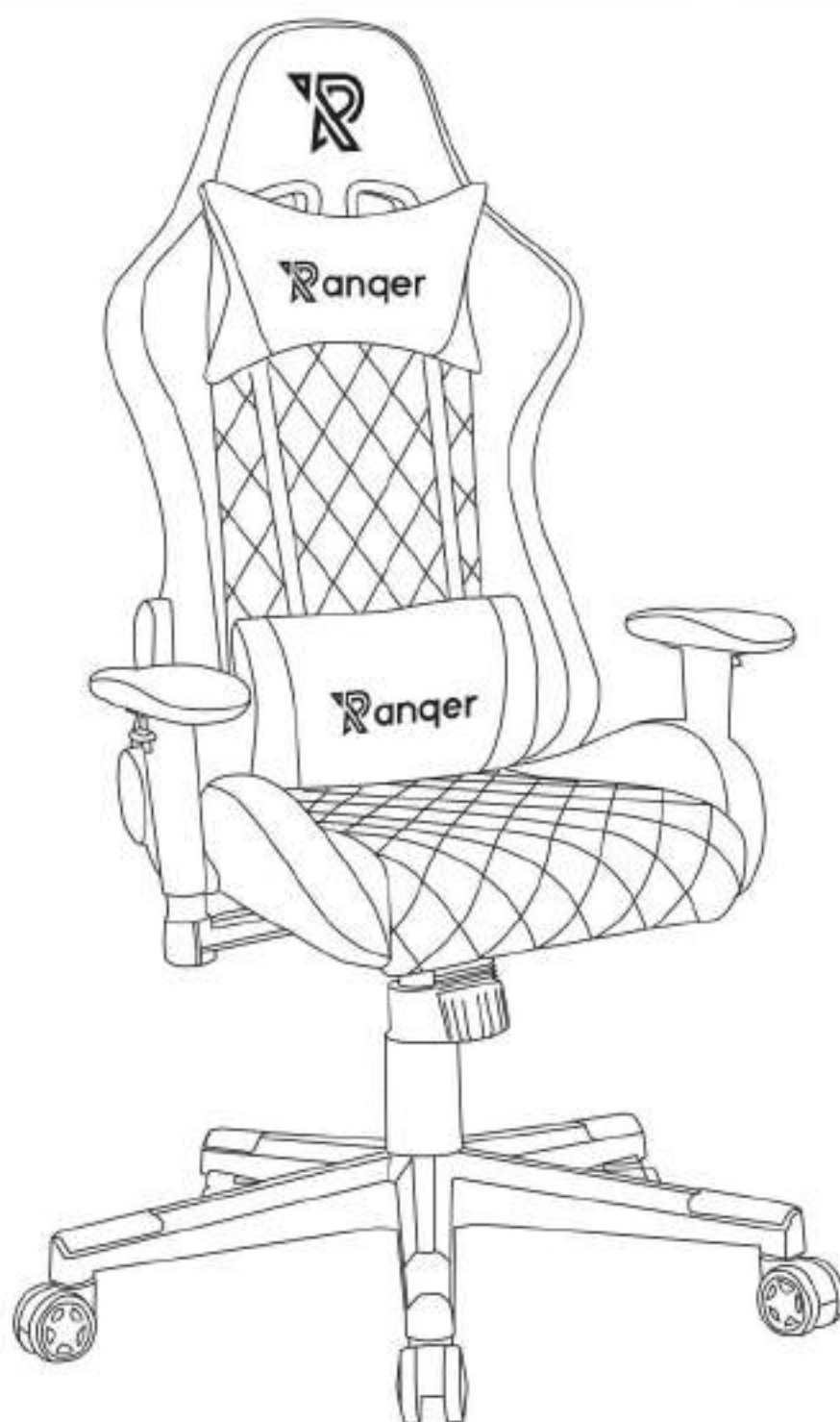


Ranqer Halo RGB



EN: Instructions manual
FR: Manuel d'instructions
DE: Gebrauchsanweisung
NL: Handleiding

WARNING

EN: Warning!

Read the entire manual carefully before installing and/or using this product. Follow the manual carefully and keep it for future reference. If the product is damaged or any parts are missing, please contact customer service immediately.

*Please check the chair's load capacity and make sure to not overload it to avoid injury and damage **max. 150KG and max. 1 person**

*Make sure the chair is on a flat surface.

*Do not stand on the chair.

*For indoor use only

*Only qualified people can proceed with product maintenance. Do not attempt to repair if you are not qualified. Contact our customer service for more information regarding repairs and warranty

***Keep the product out of reach of children. More so during assembly as small pieces might cause choking hazards**

FR: Attention !

Lisez attentivement l'intégralité du manuel avant d'installer et/ou d'utiliser ce produit. Suivez attentivement le manuel et conservez-le pour toute référence ultérieure. Si le produit est endommagé ou si des pièces sont manquantes, veuillez contacter le service clientèle immédiatement.

*Veuillez vérifier la capacité de charge de la chaise et assurez-vous de ne pas la surcharger pour éviter toute blessure ou dommage. **Maximum 150kg et maximum une personne**

*Assurez-vous que la chaise soit positionnée sur une surface plane

*Ne vous tenez pas debout sur la chaise

*Pour un usage intérieur uniquement

*Seules les personnes qualifiées peuvent procéder à l'entretien du produit. N'essayez pas de réparer si vous n'êtes pas qualifié. Contactez notre service clientèle pour plus d'informations concernant les réparations et la garantie

***Gardez le produit hors de portée des enfants. Surtout pendant l'assemblage, car les petites pièces peuvent présenter un risque d'étouffement.**

DE: ACHTUNG!

Lesen Sie die gesamte Gebrauchsanweisung sorgfältig durch, bevor Sie dieses Produkt montieren und/oder verwenden. Befolgen Sie die Anweisungen sorgfältig und bewahren Sie das Handbuch zum späteren Nachschlagen auf. Wenn das Produkt beschädigt ist oder Teile fehlen, wenden Sie sich bitte sofort an den Kundenservice.

*Überprüfen Sie die Tragfähigkeit des Stuhls und stellen Sie sicher, dass Sie ihn nicht überlasten, um Verletzungen und Schäden zu vermeiden. **Max 150KG und Max. 1 Person**

*Stellen Sie sicher, dass der Stuhl auf einer ebenen Fläche steht

*Stellen Sie sich nicht auf den Stuhl

*Nur für den Innenbereich geeignet

*Nur qualifizierte Personen sollten das Produkt warten. Versuchen Sie nicht, das Produkt zu reparieren, wenn Sie nicht qualifiziert sind. Wenden Sie sich an unseren Kundendienst, um weitere Informationen zu Reparaturen und Garantie zu erhalten

***Warnung: Bewahren Sie das Produkt außerhalb der Reichweite von Kindern auf. Insbesondere bei der Montage, da kleine Teile eine Erstickengefahr darstellen können.**

NL: WAARSCHUWING!

Lees de volledige handleiding zorgvuldig door voordat u dit product monteert en/of gebruikt. Volg de handleiding zorgvuldig en bewaar deze voor toekomstig gebruik. Is het product beschadigd of missen er onderdelen neem dan direct contact op met de klantenservice.

*Controleer het draagvermogen van de stoel en zorg ervoor dat u hem niet overbelast om letsel en schade te voorkomen. **Max 150KG en Max 1 persoon**

*Zorg ervoor dat de stoel op een vlakke ondergrond staat.

*Ga niet op de stoel staan.

*Alleen voor gebruik binnenshuis.

*Alleen gekwalificeerde personen mogen het product onderhouden. Probeer het product niet te repareren als u niet gekwalificeerd bent. Neem contact op met onze klantenservice voor meer informatie over reparaties en garantie

***Houd het product buiten het bereik van kinderen. Vooral tijdens de montage, omdat kleine stukjes verstikkingsgevaar kunnen veroorzaken.**



EN: Do not pull this handle before installation

FR: Ne tirez pas sur cette poignée avant l'installation

DE: Ziehen Sie vor der vollständigen Montage nicht an diesem Hebel

NL: Gebruik deze hendel niet voordat de stoel is geïnstalleerd



EN: Please make sure the package contains the following items. If a part is missing, please contact the customer service so we can ship it to you as fast as possible!

FR: Veuillez vous assurer que la boîte contient les éléments suivants, Si une pièce est manquante, veuillez contacter le service clientèle afin que nous puissions vous l'expédier le plus rapidement possible !

DE: Kontaktieren Sie umgehend den Kundenservice, sollte eines (oder mehrere) der abgebildeten Teile nicht vorhanden sein!

NL: Zorg ervoor dat het pakket de volgende onderdelen bevat, als er onderdelen missen neem direct contact op met de klantenservice!

① 1pcs



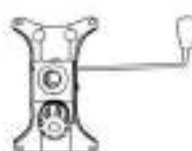
② 5pcs



③ 1pcs



④ 1pcs



⑤ 1pcs



⑥ 1pcs



⑦ 1pcs



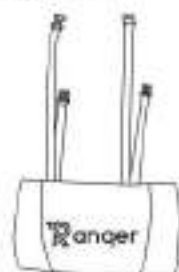
⑧ 1pcs



⑨ 1pcs



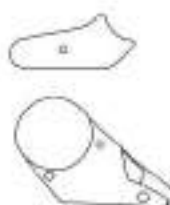
⑩ 1pcs



⑪ 1pcs



⑫ 1pcs



⑬ 1pcs



⑭ 1pcs

⑮ 16pcs
(M8*25mm)⑯ 6pcs
(M5*8mm)

⑰ 1pcs



⑱ 1pcs



Installation steps

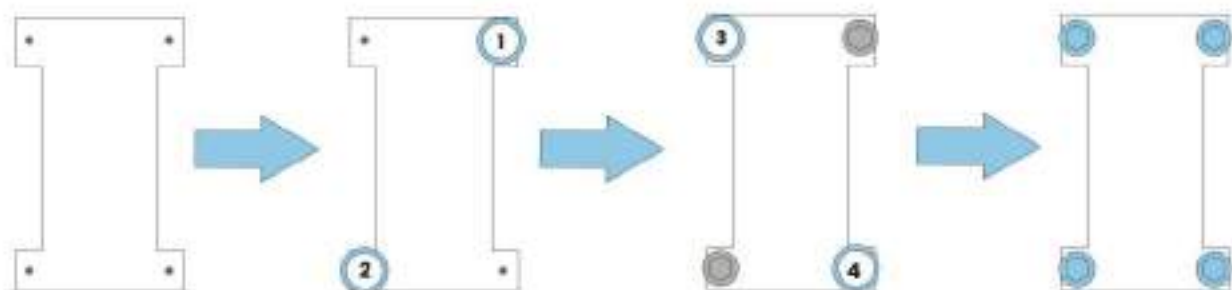
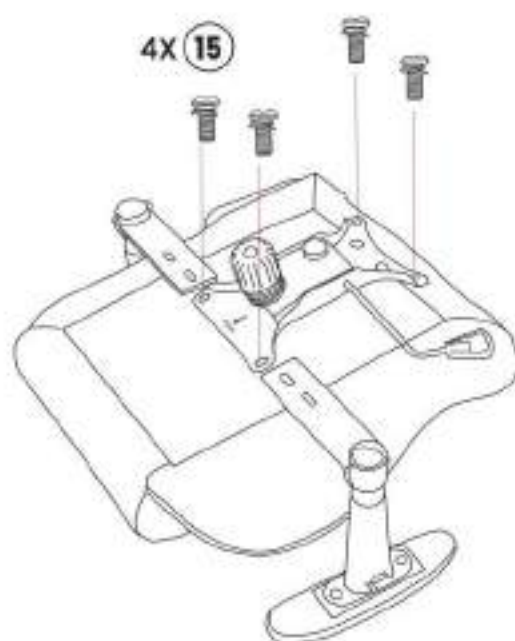
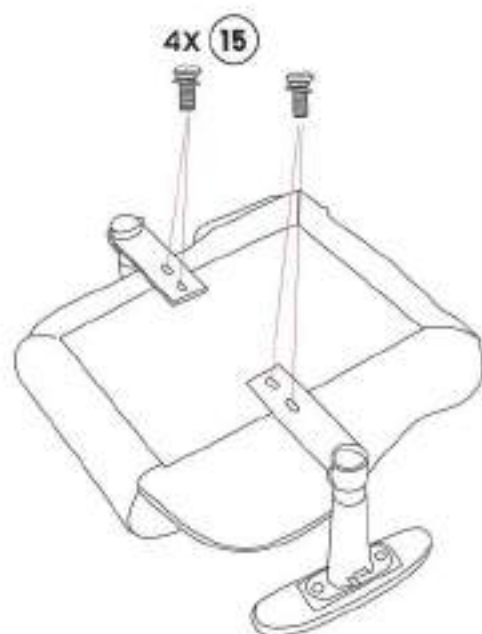
EN: Assemble the armrest and tilt control

FR: Assemblage de l'accoudoir et de la commande d'inclinaison

DE: Montieren Sie die Armlehnen und die Neigungssteuerung

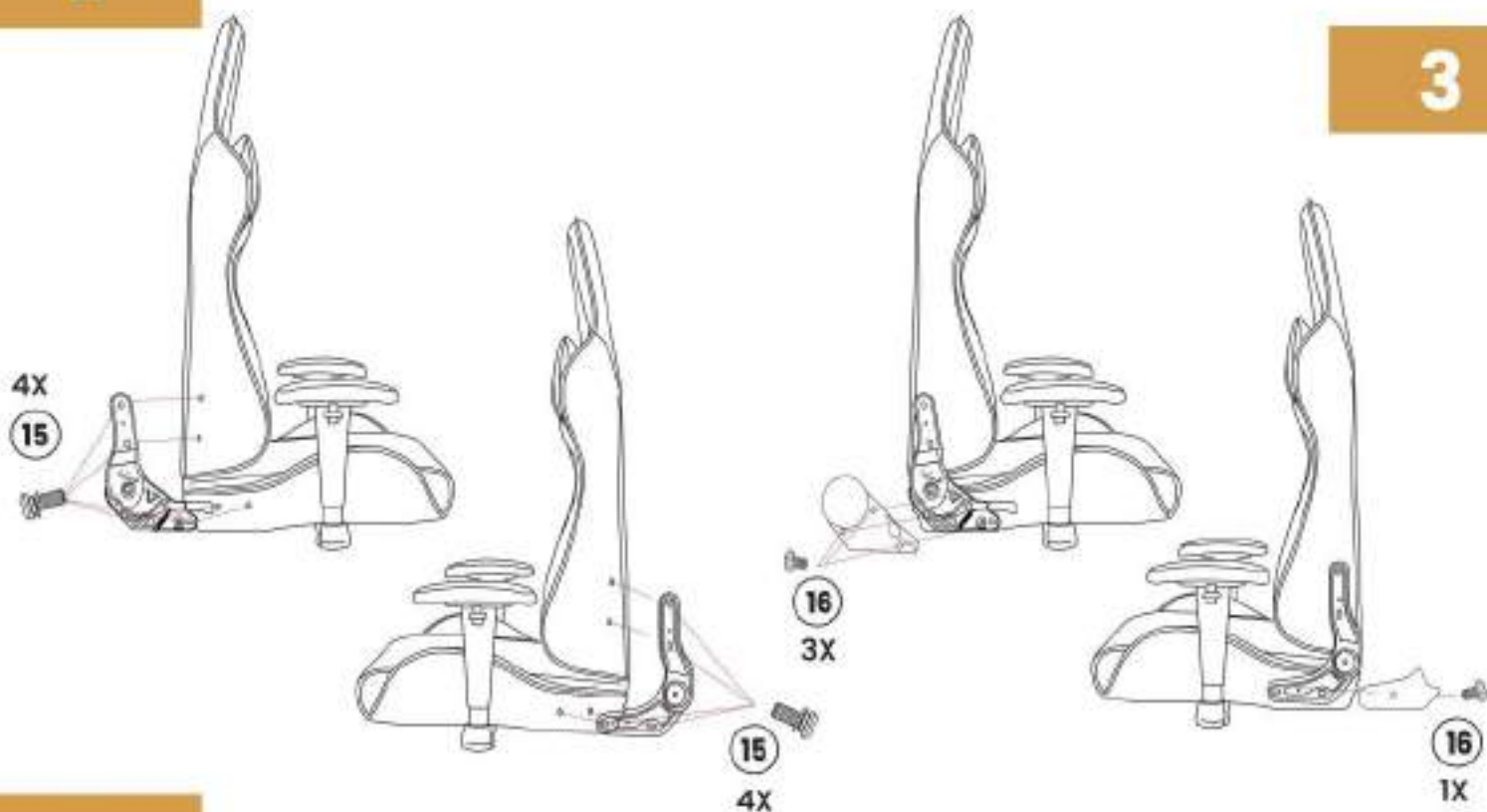
NL: De armsteunen en het kantelsysteem monteren

1



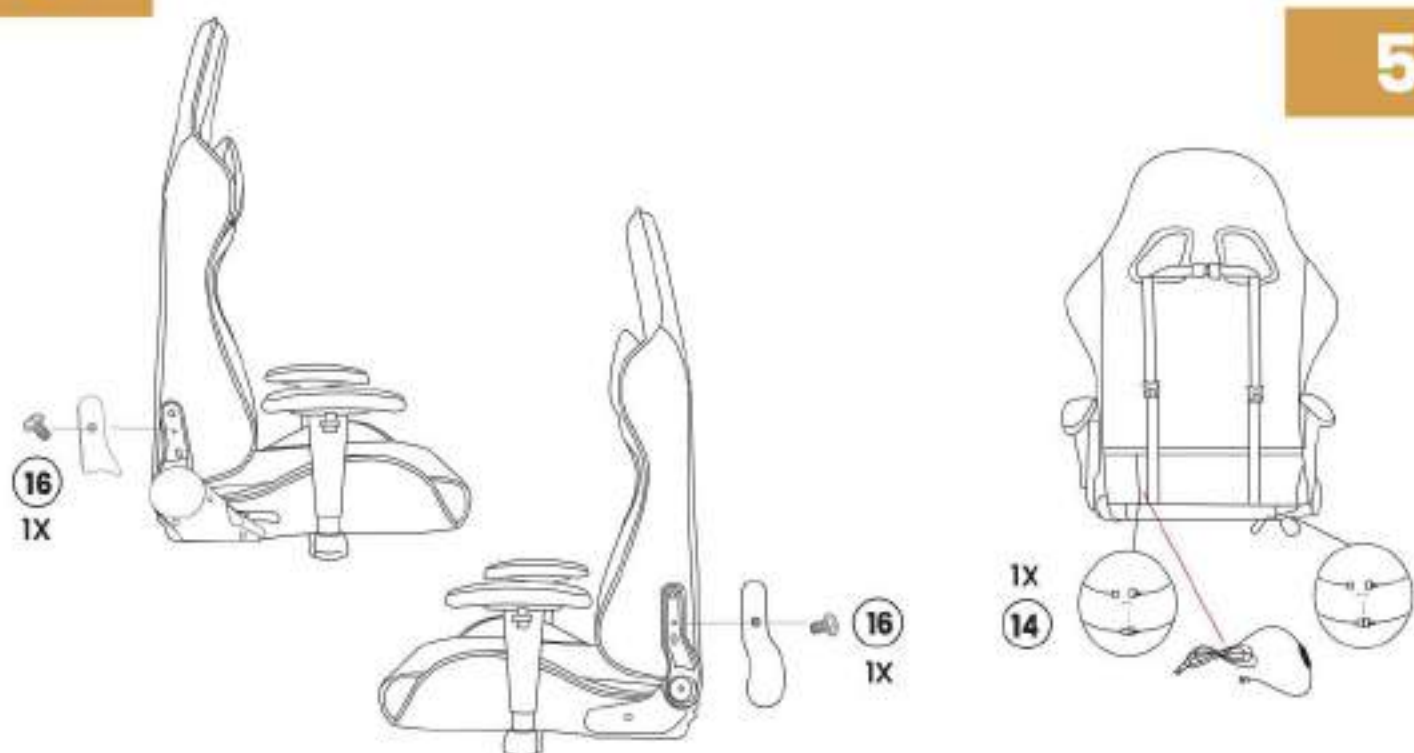
Installation steps

2

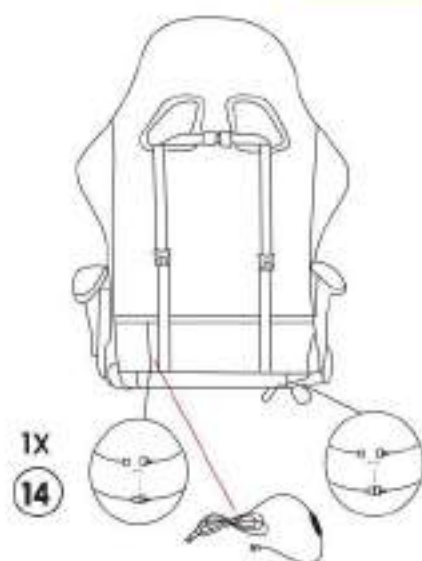


3

4



5



Installation steps

EN:

- * Do not stand on the chair
- * Do not use the chair unless all bolts, screws and knobs are tightened
- * Be careful, some of the parts are heavy and have shaped edges
- * Failure to follow these warnings may cause serious injury

FR:

- * Ne vous tenez pas debout sur la chaise
- * N'utilisez pas la chaise si tous les boulons, vis et boutons ne sont pas serrés
- * Faites attention, certaines pièces sont lourdes et ont des bords façonnés
- * Le non-respect de ces avertissements peut entraîner des blessures graves

DE:

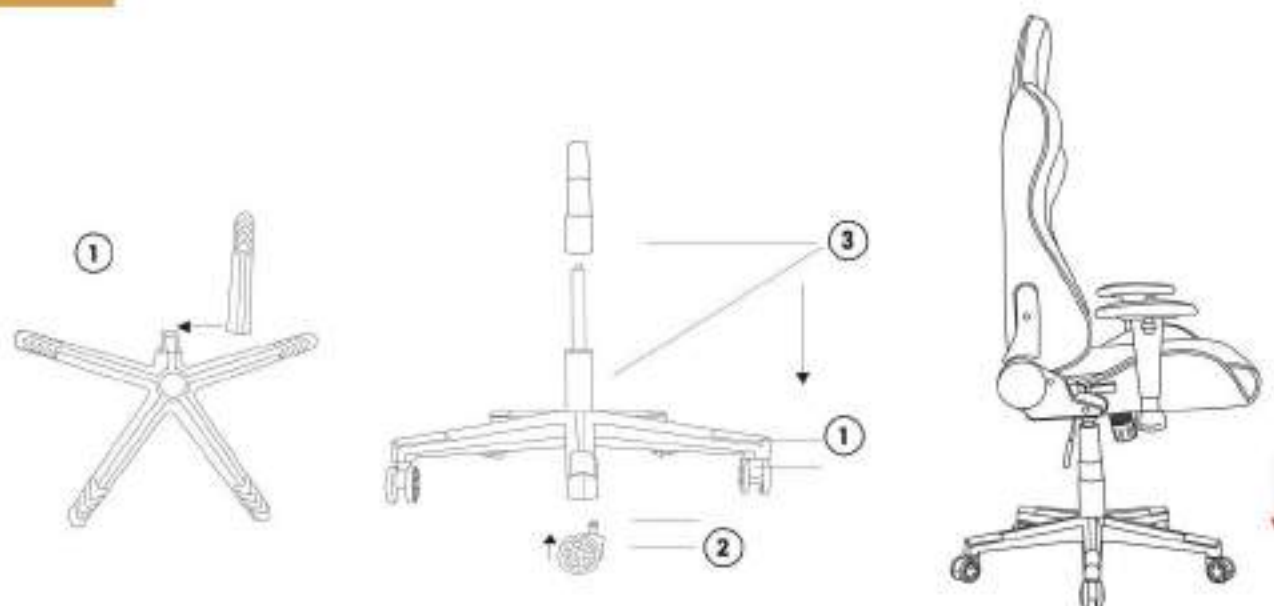
- * Stellen Sie sich nicht auf den Stuhl
- * Verwenden Sie den Stuhl nicht, wenn nicht alle Bolzen, Schrauben und Knöpfe angezogen sind
- * Seien Sie vorsichtig, einige Teile sind schwer und haben scharfe Kanten
- * Die Nichtbeachtung dieser Warnhinweise kann zu schweren Verletzungen führen

NL:

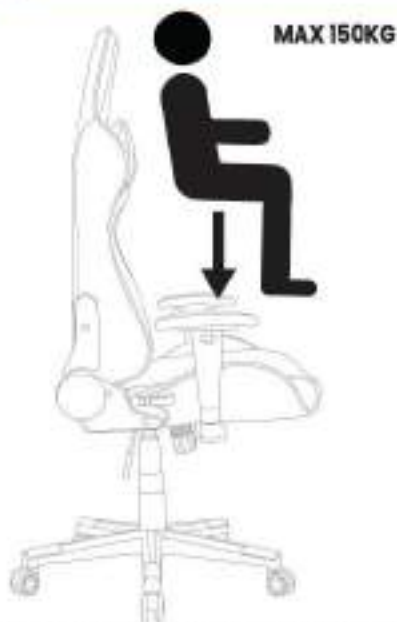
- * Ga niet op de stoel staan
- * Gebruik de stoel alleen als alle bouten, schroeven en knoppen zijn aangedraaid
- * Wees voorzichtig, sommige onderdelen zijn zwaar en hebben scherpe randen
- * Het niet opvolgen van deze waarschuwingen kan ernstig letsel tot gevolg hebben



6



Function



EN: Sit in the center of the chair when adjusting the height

FR: Asseyez-vous au centre du fauteuil lorsque vous réglez la hauteur

DE: Setzen Sie sich in die Mitte des Stuhls, wenn Sie die Höhe verstellen

NL: Ga in het midden van de stoel zitten bij het verstellen van de hoogte



EN: Seat height adjustment (Adjusting knob on the right)

FR: Réglage de la hauteur du siège (bouton de réglage sur la droite)

DE: Sitzhöherverstellung (Hebel auf der rechten Seite)

NL: Zithoogteverstelling (Verstelknop aan de rechterkant)

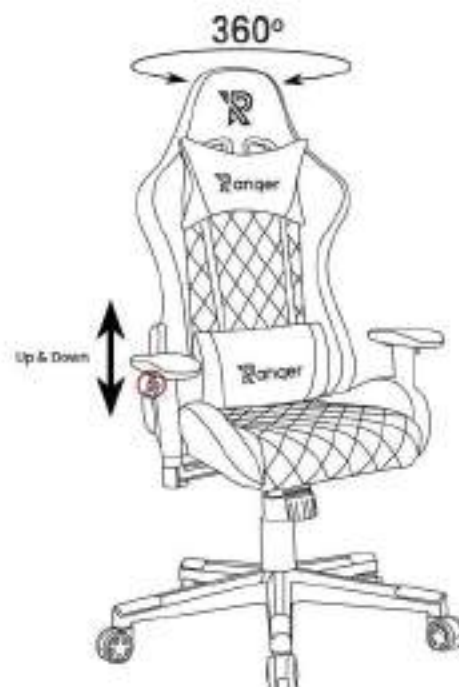


EN: Rocking: Pull out the handle to start rocking. Insert to stop rocking

FR: Bascule : Tirez sur la poignée pour commencer le balancement et insérez-la pour arrêter le balancement

DE: Kippen Sie den Stuhl, in dem Sie den Hebel herausziehen. Drücken Sie den Hebel wieder hinein, um das Kippen zu beenden.

NL: Schommelen: Trek de hendel uit om het schommelen te starten. Steek in om het schommelen te stoppen



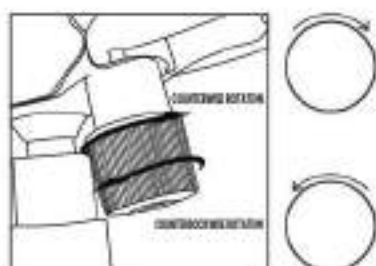
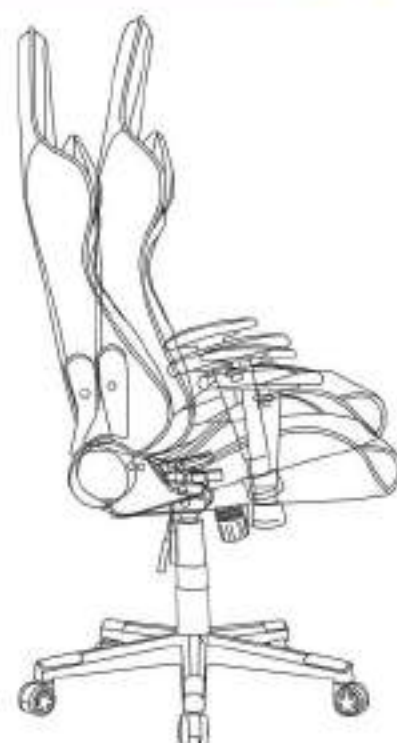
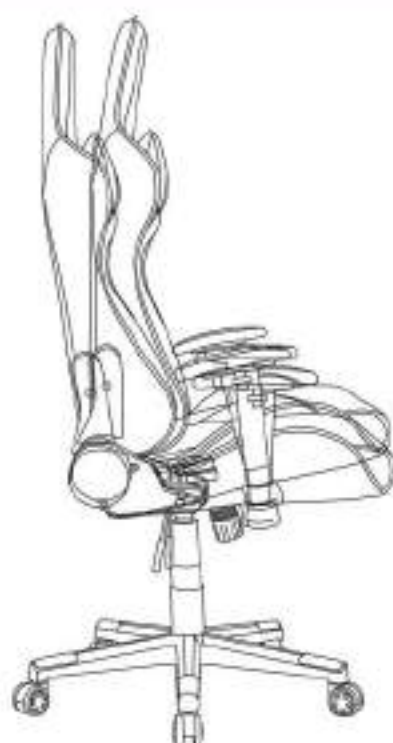
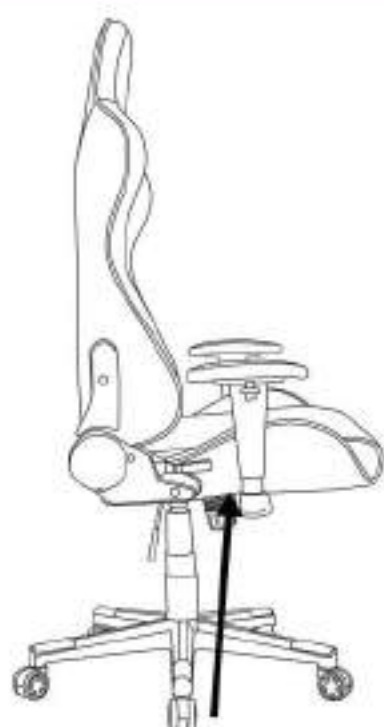
EN: 360 degree rotation

FR: Pivotement à 360 degrés

DE: Um 360° drehbar

NL: 360 graden draalbaar

Rocking & Rotation Function



EN: Clockwise rotation rocking angle 0-10

FR: Rotation dans le sens des aiguilles d'une montre angle de basculement 0-10

DE: Drehung im Uhrzeigersinn für einen Winkel von 0-10°

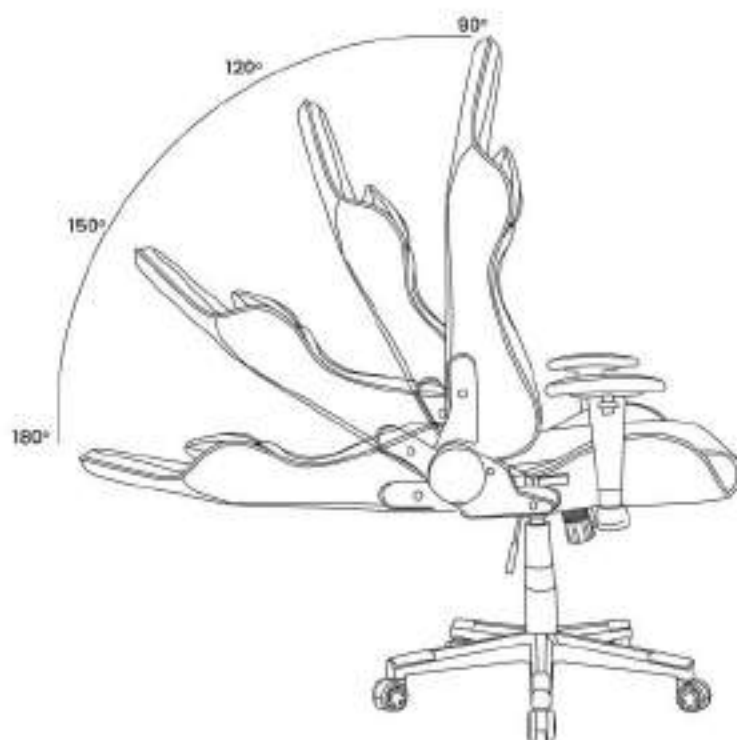
NL: Rotatie met de klok mee voor een hoek van 0-10 graden

EN: Counterclockwise rotation rocking angle 10-30

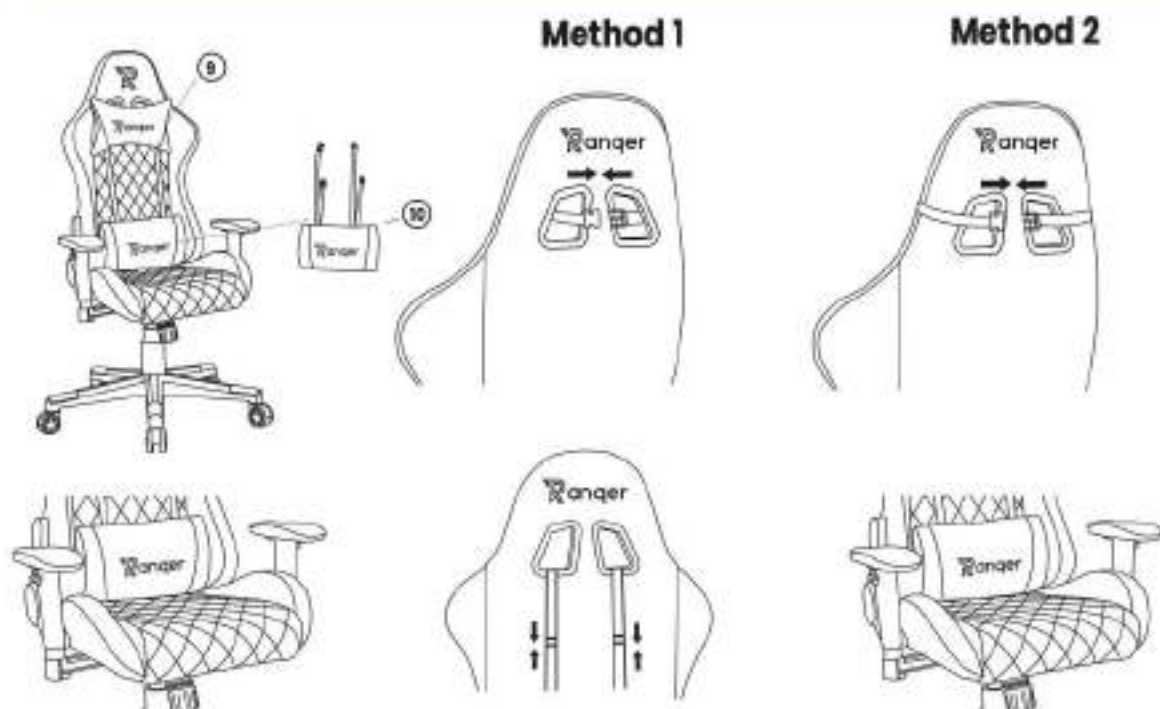
FR: Rotation dans le sens inverse des aiguilles d'une montre angle basculant 10-30

DE: Drehung gegen den Uhrzeigersinn für einen Winkel von 10-30°

NL: Rotatie tegen de klok in voor een hoek van 10-30 graden



Function



How to use

EN:

- * Please move the product gently to avoid collision;
- * Please keep out of direct sunlight;
- * Please ensure the centre of gravity is on the hydraulic during use;
- * Please watch your fingers when you adjusting the backrest;
- * Please toggle the handle under your seat when adjusting the chair height. Do not to press it down roughly;
- * Please lift the lever gently to raise or lower the height of the chair. Do not pull it roughly;
- * Do not place any heavy objects on the chair or armrest;
- * Please do not use harsh cleaners on the chairs;
- * It is advised that the users check the screws and tighten them up every 6 months, for any parts missing or defective, kindly contact us and we will gladly help you.

FR:

- * Veuillez déplacer le produit avec précaution pour éviter toute collision ;
- * Ne pas exposer le produit à la lumière directe du soleil ;
- * Veillez à maintenir le centre de gravité sur le sol pendant l'utilisation
- * Faites attention à vos doigts lorsque vous réglez le dossier ;
- * Veuillez basculer la poignée sous votre siège lorsque vous réglez la hauteur du fauteuil. Ne l'appuyez pas brutalement ;
- * Ne placez pas d'objets lourds sur le fauteuil ou l'accoudoir ;
- * N'utilisez pas de produits nettoyants agressifs sur les chaises ;
- * Il est conseillé aux utilisateurs de vérifier les vis et de les resserrer tous les 6 mois. Pour toute pièce manquante ou défectueuse, veuillez nous contacter et nous nous ferons un plaisir de vous aider.

DE:

- * Bewegen Sie den Stuhl vorsichtig, um Gefahren zu vermeiden
- * Schützen Sie den Stuhl vor direkter Sonneneinstrahlung
- * Achten Sie darauf, dass der Schwerpunkt während der Benutzung auf dem Stativ (mittig auf dem Sitz) liegt
- * Passen Sie beim Verstellen der Rückenlehne auf Ihre Finger auf
- * Drücken Sie den Hebel unter Ihrem Sitz, wenn Sie die Höhe des Sitzes einstellen. Drücken Sie ihn nicht zu stark nach unten
- * Heben Sie den Hebel leicht an, um die Höhe des Sitzes anzuheben oder abzusenken. Ziehen Sie nicht zu stark daran
- * Stellen Sie keine schweren Gegenstände auf dem Sitz oder der Armlehne ab
- * Verwenden Sie keine Scheuermittel für den Stuhl.
- * Dem Benutzer wird empfohlen, die Schrauben alle 6 Monate zu überprüfen und nachzuziehen. Bei fehlenden oder defekten Teilen setzen Sie sich bitte mit unserem Kundenservice in Verbindung, wir helfen Ihnen gerne weiter.

NL:

- * Beweeg het product voorzichtig om botsingen te voorkomen;
- * Gelieve uit direct zonlicht te houden;
- * Gelieve ervoor te zorgen dat het zwaartepunt tijdens gebruik op het lift systeem ligt;
- * Let op uw vingers bij het verstellen van de rugleuning;
- * Gelieve de hendel onder uw stoel te bedienen wanneer u de hoogte van de stoel instelt. Druk het niet te hard naar beneden;
- * Til de hendel voorzichtig op om de hoogte van de stoel te verhogen of te verlagen. Trek er niet hard aan;
- * Plaats geen zware voorwerpen op de stoel of de armleuning;
- * Gebruik geen agressieve schoonmaakmiddelen op de stoelen;
- * De gebruiker wordt aangeraden de schroeven om de 6 maanden te controleren en aan te draaien. Voor ontbrekende of defecte onderdelen, neem contact met ons op en wij zullen u graag van dienst zijn.

FAQ

EN:

My package is missing some parts that are essential for assembly, what should I do?

In this case, do not attempt to assemble it any further and contact the customer service, we will send you the missing part.

My chair has a defect, what should I do?

In this case, take pictures of the defect parts and send them to our customer service via mail. You will find contact details below. We will then review your email and send you further instructions.

My chair broke, what should I do?

Please do not attempt to repair it. Contact our customer service and we will see whether the chair can be repaired or replaced.

How do I contact the customer service?

Please visit www.ranqer.com/contact to get in touch with our customer service in your country.

FR:

Il manque des pièces indispensables au montage dans mon colis, que dois-je faire ?

Dans ce cas, n'essayez plus de le monter et contactez le service client, nous vous enverrons la pièce manquante.

Ma chaise est défectueuse, que dois-je faire ?

Dans ce cas, prenez des photos des pièces défectueuses et envoyez-les à notre service clientèle par e-mail. Vous trouverez les coordonnées ci-dessous. Nous examinerons ensuite votre e-mail et vous enverrons des instructions supplémentaires.

Mon fauteuil est cassé, que dois-je faire ?

N'essayez pas de le réparer. Contactez notre service clientèle et nous verrons si le fauteuil peut être réparé ou remplacé.

Comment puis-je contacter le service clientèle ?

Veillez consulter le site www.ranqer.com/contact pour entrer en contact avec notre service clientèle de votre pays.

DE:

Mein Paket ist nicht vollständig, was soll ich tun?

Versuchen Sie in diesem Fall nicht weiter zu montieren und kontaktieren Sie den Kundenservice, wir werden Ihnen das fehlende Teil zusenden.

Mein Stuhl hat einen Defekt, was soll ich tun?

Machen Sie in diesem Fall Fotos von den defekten Teilen und schicken Sie diese per Mail an unseren Kundenservice. Die Kontaktinformationen finden Sie unten stehend. Wir werden Ihre E-Mail dann prüfen und Ihnen weitere Anweisungen zukommen lassen.

Mein Stuhl ist kaputt, was soll ich tun?

Bitte versuchen Sie nicht, ihn selbst zu reparieren. Wenden Sie sich an unseren Kundenservice und wir werden sehen, ob der Stuhl repariert oder ausgetauscht werden kann.

Wie kann ich den Kundendienst kontaktieren?

Bitte besuchen Sie www.ranqer.com/contact, um sich mit dem Kundenservice in Ihrem Land in Verbindung zu setzen.

NL:

Mijn pakket mist enkele onderdelen die essentieel zijn voor de montage, wat moet ik doen?

Probeer in dit geval niet verder te monteren en neem contact op met de klantenservice, wij sturen u het ontbrekende onderdeel toe.

Mijn stoel heeft een defect, wat moet ik doen?

In dit geval, neem foto's van de defecte onderdelen en stuur ze op naar onze klantenservice via de mail. U vindt de contactgegevens onderaan deze pagina. Wij zullen uw e-mail bekijken en u voorzien van verdere instructies.

Mijn stoel is kapot, wat moet ik doen?

Probeer de stoel niet zelf te repareren. Neem contact op met onze klantenservice en wij beoordelen de situatie en komen met een passende oplossing.

Hoe neem ik contact op met de klantenservice?

Ga naar www.ranqer.com/contact om contact op te nemen met onze klantenservice in uw land.

Importer:

SB Supply Europe B.V.
Batterij 7
7141JL GROENLO
The Netherlands

Ranqer is a brand of Ranqer International B.V. registered in The Netherlands

Made in PRC, Designed in Holland

